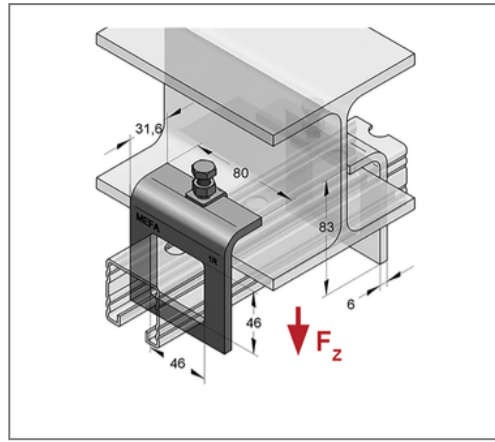
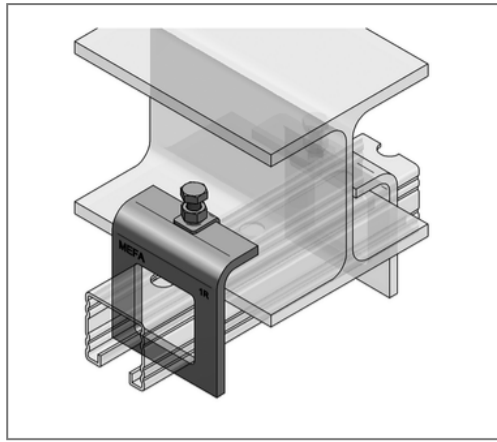


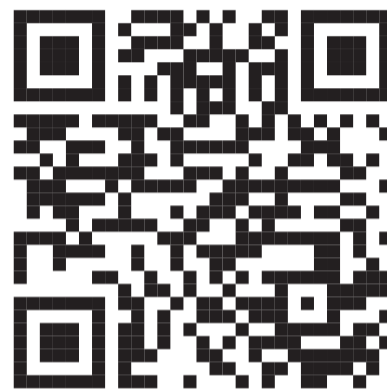
■ Spannkralle C-Profil 45 Profilhöhe 45 mm Klemmdicke 17 mm



Kaufmännische Details

Artikelnummer	08165071
EAN/GTIN	4250928448002
VPE	50 St
Mengeneinheit	St
Gewicht	0,336 kg/St
Rabattgruppe	02-081
Preiseinheit	1

QR Code



Ausführung und Montage

Einsatzgebiet	Herstellung einer festen Klemmverbindung für Montageschienen an Stahlträgern.
Profiltyp	45
Klemmschraubentyp	M10x30

Technische Daten

Material	Stahl
Materialname	S235
Oberfläche	galvanisch verzinkt
Korrosivitätskategorie	C2 very high
Umgebungsbereich	Innenbereich

Produktdetails

Breite	80 mm
Höhe	83 mm
Länge	31,6 mm
Klemmdicke	17 mm
Stärke	6 mm
Anzugsmoment	8 Nm
Höhe Profil	45 mm
Einschub	46 mm
zul. Last F_z	6 kN